

LGB documents provided courtesy of:

TRAINLI

You can find everything you need for your hobby at

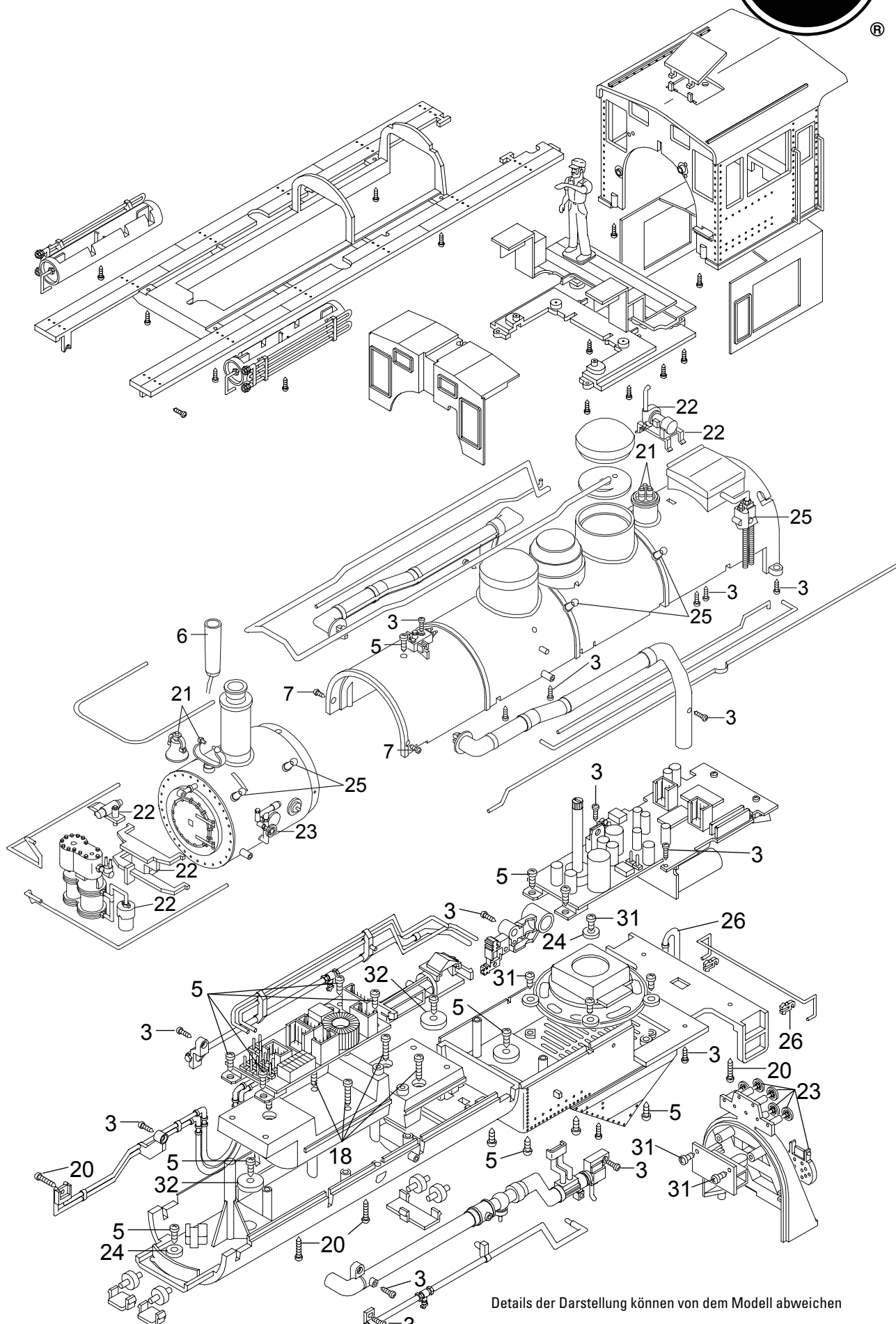
[Click Here >>>](#) www.trainli.com

+1 (775) 302-8111

[like us on Facebook](#)

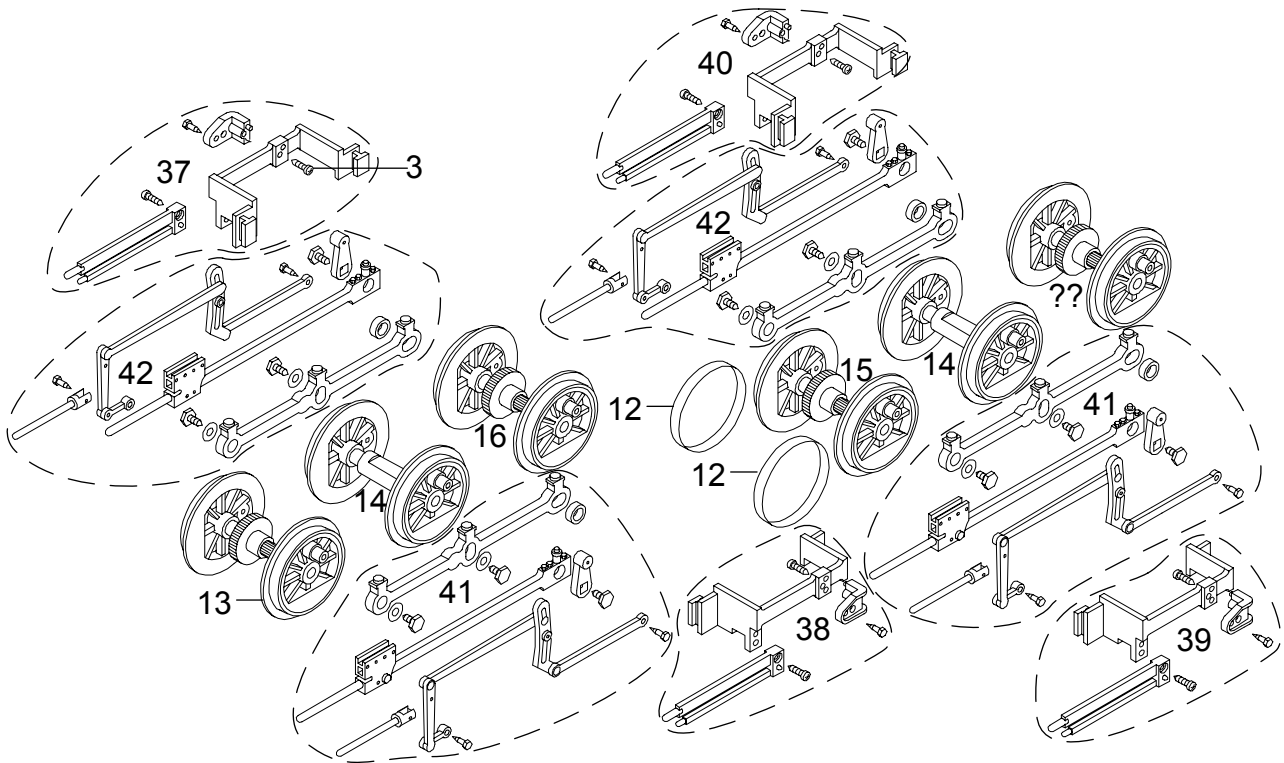
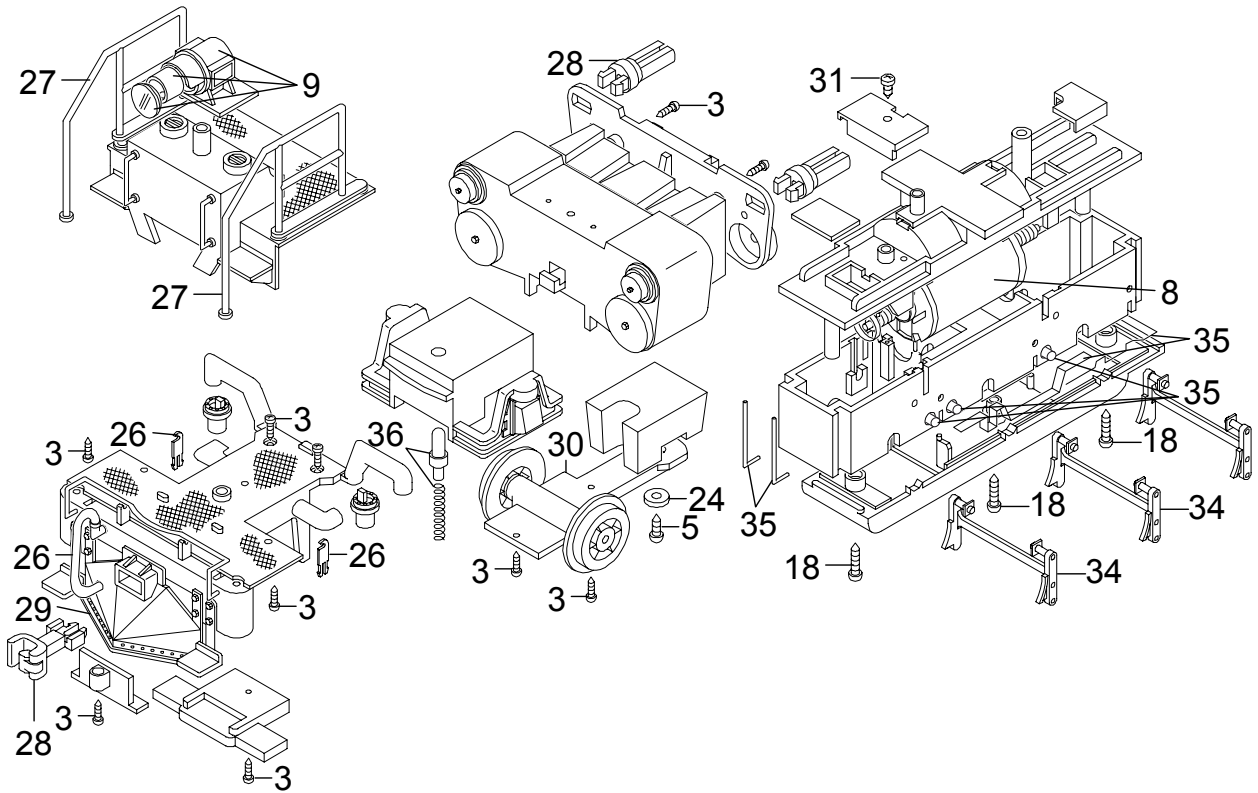
<https://www.facebook.com/trainlipage/>

Einzelteile der Lokomotive 23892



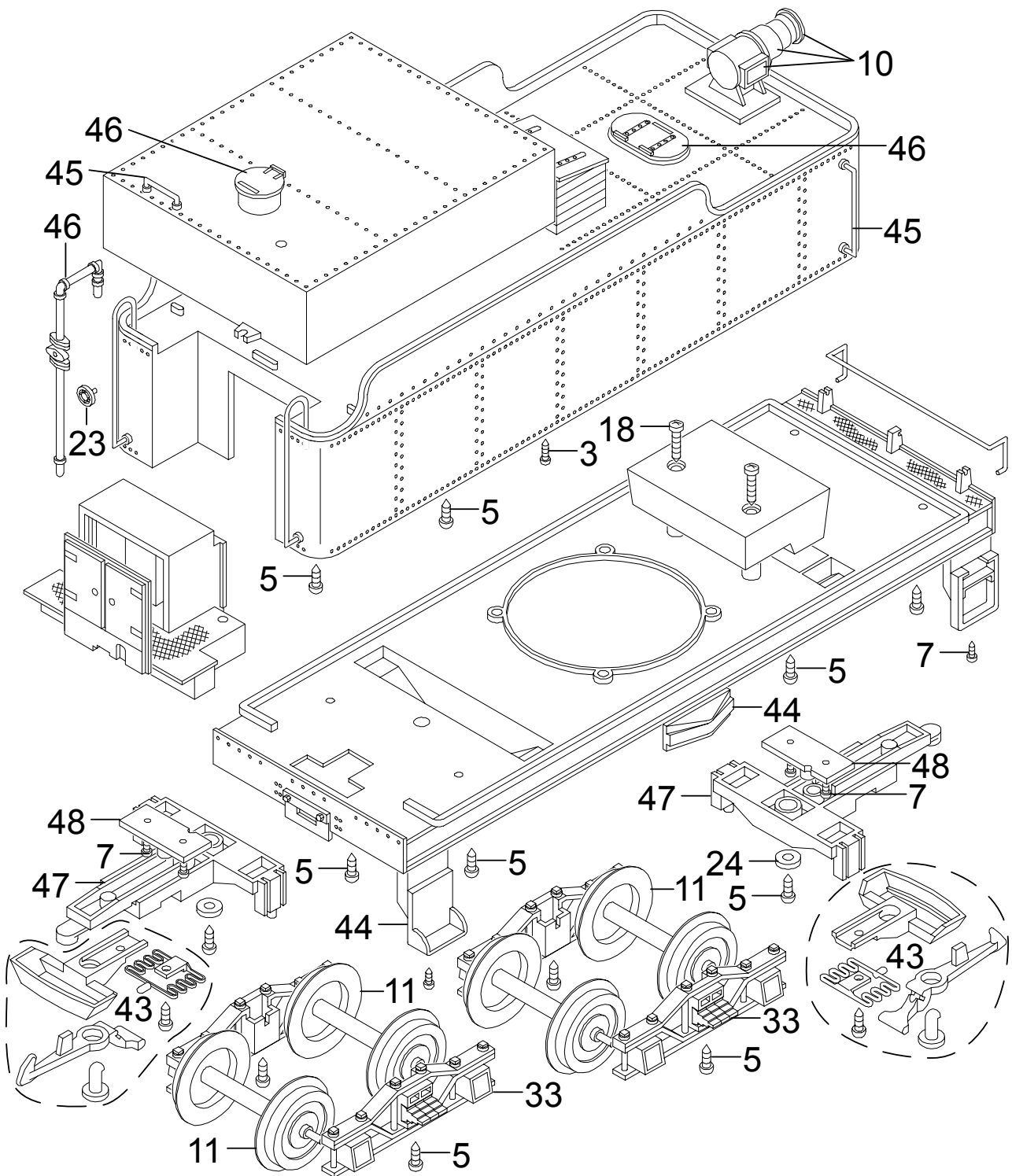
Details der Darstellung können von dem Modell abweichen

Einzelteile der Lokomotive 23892



Details der Darstellung können von dem Modell abweichen

Einzelteile der Lokomotive 23892



Details der Darstellung können von dem Modell abweichen

Einzelteile der Lokomotive 23892

Lfd. Nr.	Benennung	Bestell-Nr.
1	Lokführer	E160 084
2	Fenster kpl.	E185 021
3	Schraube	E158 864
4	Lüfterdeckel, Griffstangen	E185 022
5	Schraube	E124 197
6	Schornstein	E130 598
7	Schraube	E158 869
8	Motor	E126 050
9	Lampe vorne	E185 023
10	Lampe hinten	E185 024
11	Räder auf Achse	E134 537
12	Haftreifen	E126 174
13	Rad kz. Zapfen u. Zahnrad	E173 637
14	Rad kz. Zapfen u. Hülse	E173 639
15	Rad kz. Zapfen m. Einst.	E173 679
16	Rad lg. Zapfen o. Einst.	E173 642
17	Rad lg. Zapfen o. Einst.	E173 682
18	Schraube	E163 753
19	Lautsprecher	E163 390
20	Schraube	E124 206
21	Steckteile Pfeife,Glocke,Ventile	E185 025
22	Wasserpumpe, Generator	E185 026
23	Zubehör-Set Handräder	E185 027
24	Beilagscheibe	E159 879
25	Zubehör-Set Griffhalter	E185 028
26	Stangenhalter,Bremsschlauch	E185 029
27	Handlauf	E173 313
28	Kuppl.attr.,Dampfzylinderkolbenfü.	E185 031
29	Vorläuferaufb.m. Schienenr.	E173 330
30	Vorläufer	E173 410
31	Schraube	E124 014
32	Beilagscheibe	E133 417
33	Zubehör-Set Drehgestellblenden	E185 032
34	Bremsbacken	E152 537
35	Zubehör-Set Kohle,Draht,Blech	E185 033
36	Druckfeder,Stift,Mittelachsfeder	E185 034
37	Vorläufergest.Halter re.	E185 035
38	Vorläufergest.Halter li.	E185 036
39	Nachläufergest.Halter li.	E185 037
40	Nachläufergest.Halter re.	E185 038
41	Schwinge,Schiebergest. Li.	E185 039
42	Schwinge,Schiebergest. Re.	E185 040
43	Kupplung	E185 041
44	Zubehör-Set Tritte, Aufgleiser	E185 042
45	Zubehör-Set Handläufe	E185 043
46	Deckel,Wasserrohr,Bremszylinder	E185 044
47	Kupplungsträger	E173 730
48	Zubehör-Set Lagerplatten	E185 045